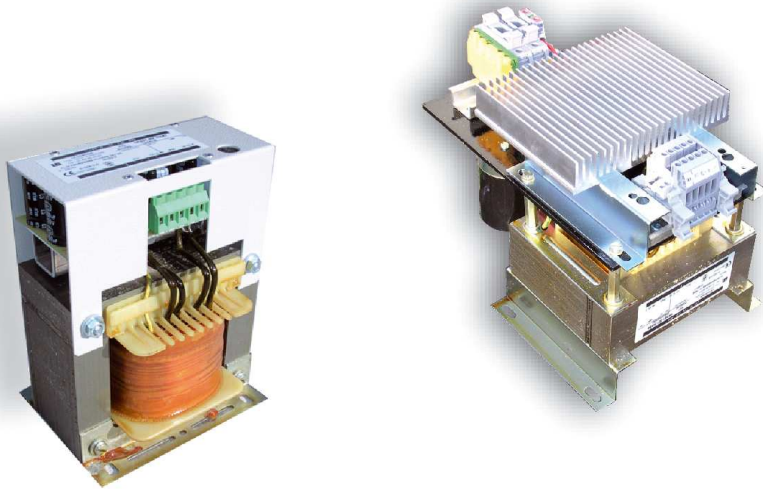


Produit : Alimentations redressées filtrées



Technologie:

- Transformateur de type sec, entièrement Imprégné sous vide et pression.
- Bobinage 100% cuivre.
- Filtrage pont de diodes et condensateurs
- Protection surtension
- Voyant de présence tension

Courant :

- de 1 à 100 Ampères et jusqu'à 230V

Tension de sortie:

- 12 ou 24V DC
- Classe 1 – Ta 60°C (jusqu'à 15A)

Norme:

- IEC 61558-2-4 ou EN 61131-2

La société Le Cosinus :

Fort d'un savoir faire de plus de 50 ans dans le **Transformateur, l'Autotransformateur, le Tri-mono et l'inductance**, Le Cosinus vous propose des produits fiables et aboutis.

L'ensemble de nos produits sont dûment testés individuellement.

Le développement des produits est permanent et chaque prototype subit des tests complets afin d'assurer la meilleure qualité pour nos clients.

Notre Bureau d'études est en permanence à l'écoute de nos clients pour offrir les meilleures solutions techniques pour leurs applications.

L'ensemble de la production est située en France pour une meilleure réactivité et l'assurance d'une production sous contrôle

Applications typiques:

- Alimentation de tableaux électriques
- Alimentation d'actionneurs à courant continu

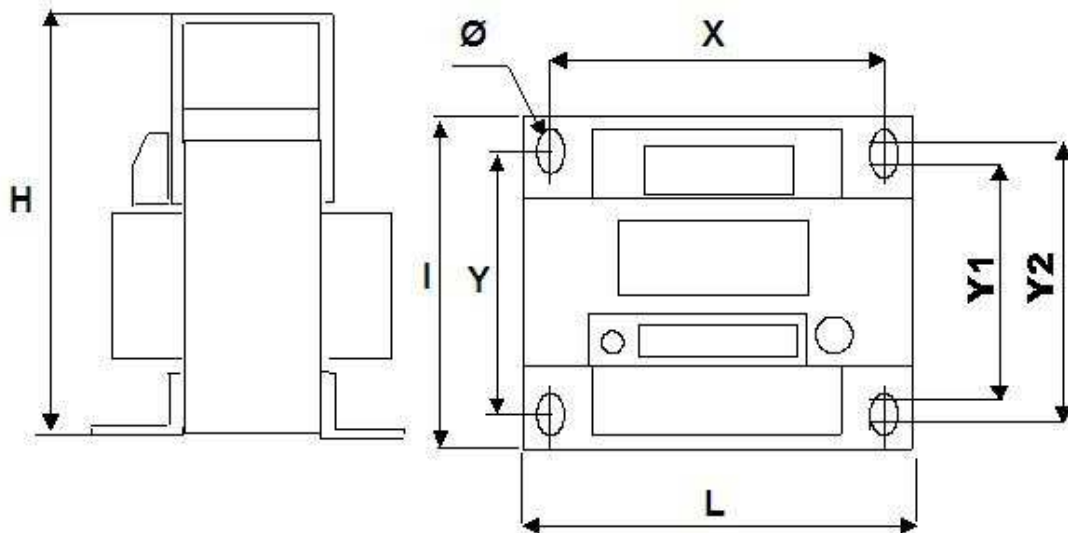
Caractéristiques:

- Ces alimentations continues acceptent facilement des surcharges temporaires, contrairement aux alimentations électroniques à découpage.
- Protection contre les surtensions
- Robustesse
- Faibles pertes
- Voyant de présence tension (suivant model)

Options:

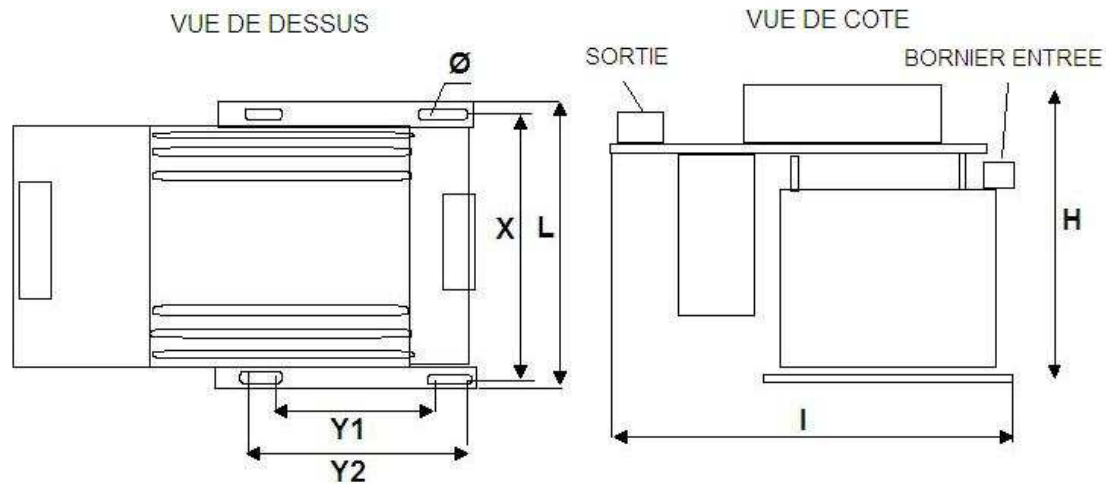
- Toutes autres tensions ou puissances possible sur-mesure jusqu'à 100 Ampères.
- Adaptation à la température ambiante
- Échauffement classe F (100°C) ou B (80°C)
- Fabrication selon Norme UL
- Norme Sécurité 61558-2-6

Cotes Standards pour les Alimentations redressées filtrées :



A	Désignation	L	I	H	X	Y	Ø	Réserves	Poids (Kg)
1	1R240-RF-H684	84	85	122	64	62	4,8	50	2
2,5	1R600-RF-H685	84	85	122	64	62	4,8	50	2,2
5	1R121-RF-H686	115	87	140	84	71	5,8	50	3,6
10	1R241-RF-H687	150	125	197	122	97	6,8	80	9,8
15	1R361-RF-K974	150	125	197	122	98	6,8	150	10

Cotes Standards pour les Alimentations redressées filtrées :



A	Désignation	L	I	H	X	Y	Ø	Réserves	Poids (Kg)
480	1R481-RF-H689	190	270	230	168	110	6,6	150	12
600	1R601-RF-H690	190	270	340	168	110	6,6	150	13
720	1R721-RF-H691	190	270	350	168	110	6,6	150	14
960	1R961-RF-H692	190	300	360	168	110	6,6	150	16

*Certaines options que vous souhaiteriez sont susceptibles de modifier les encombrements, et le poids du transformateur. Merci de nous consulter.

** Les informations ci-dessus sont données en millimètres et à titre indicatif, pour des transformateurs sans option. Photo et schéma non contractuel.